

ООО "ПИРИС"

PIRIS

Техническая документация

Трёхфазный АВР на моноблоке


Два ввода 400 А

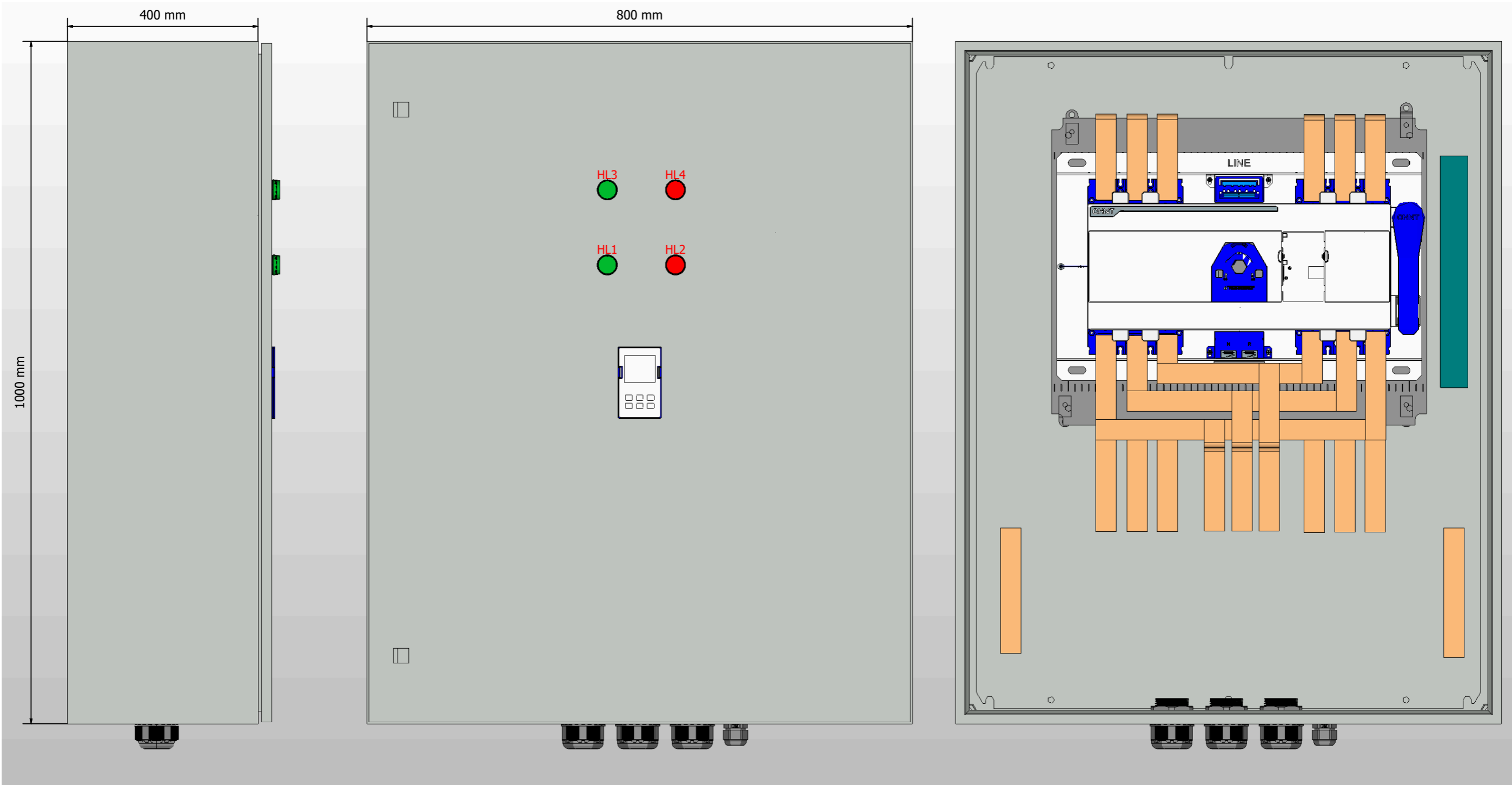
ABR-PRS-МБ-2-1-400-CHINT

Контакты	
Номенкл.	
Опис. и парам.	

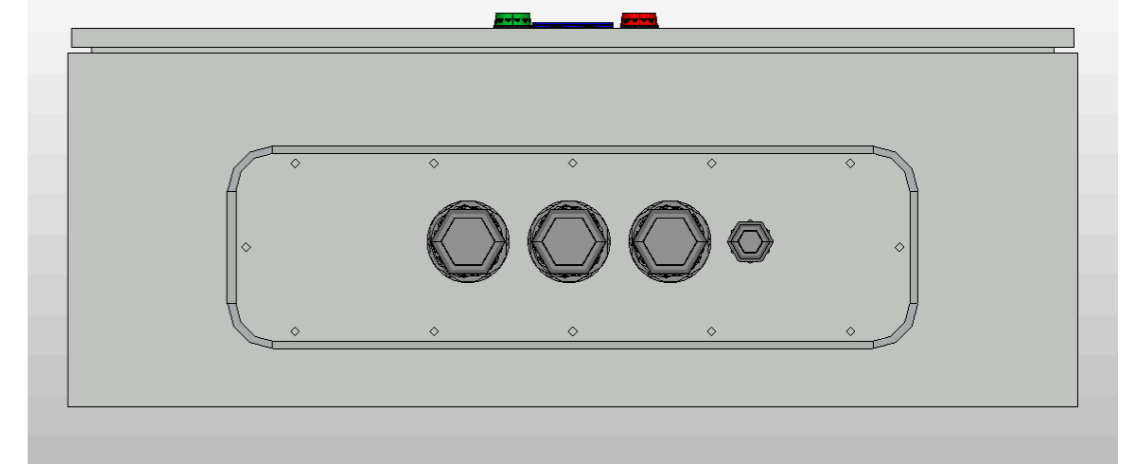
Содержание

Лист	Название
1	Титульный лист
2	Содержание
3	Габаритный чертеж
4	Габаритный чертеж.3D-модель
5	Габаритный чертеж.3D-модель
6	ЭЗ. Схема силовая
7	Групповая спецификация изделий

Инв. № подл	Подп. и дата	Взам. инв. №	Инв. № дубл	Подп. и дата										
					Ред.	Листов	№ докум	Подп	Дата					
					Разраб									
					Пров					Лит	Лист	Листов		
					Т.контр						2	7		
					Рук									
					Н.контр									
					Утв									

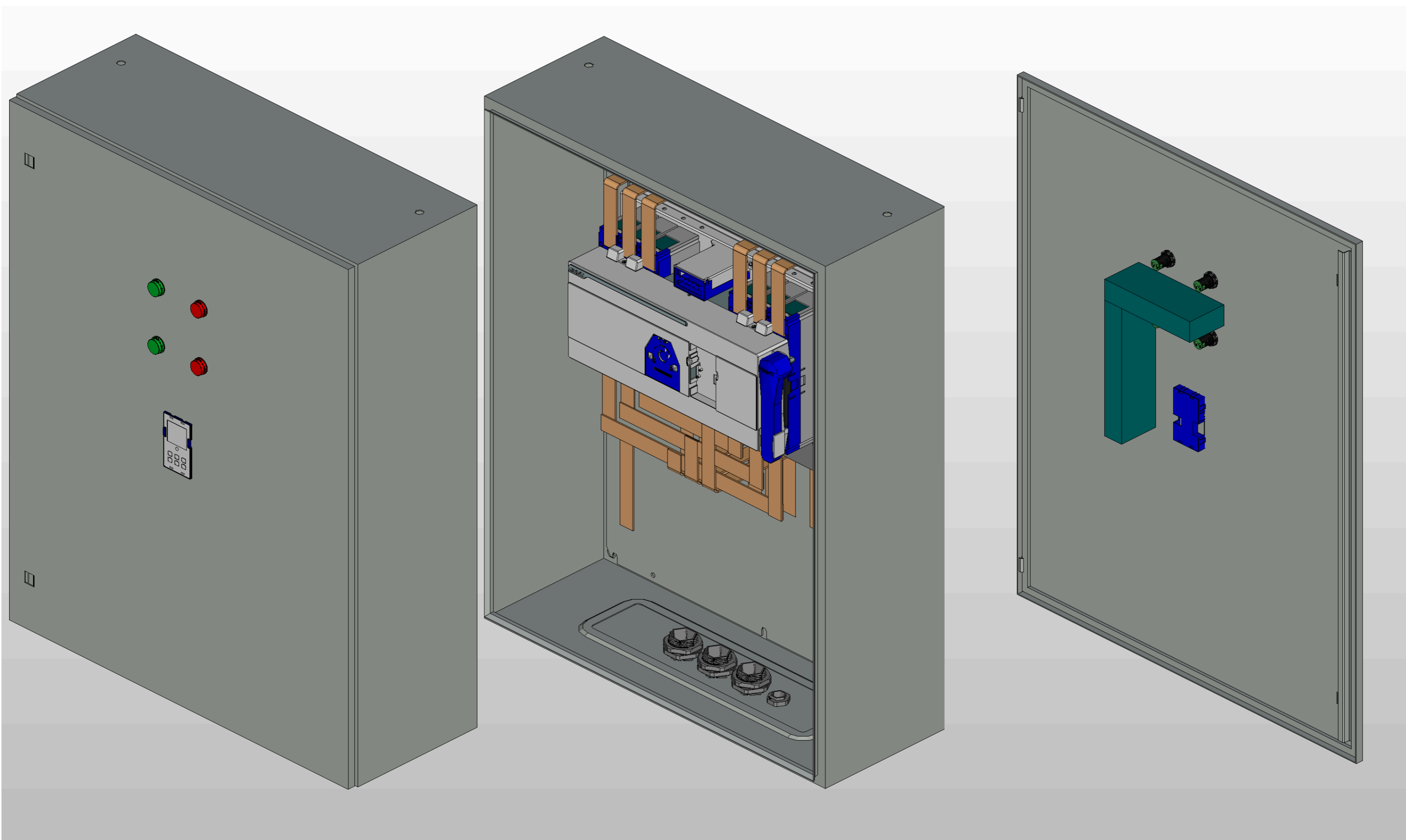


1. Степень защиты шкафа IP31.
2. Панель управления АВР выносится на дверь. При IP54 панель не выносится.
3. Цвет RAL 7035.
4. Глубина корпуса составляет 400 мм.



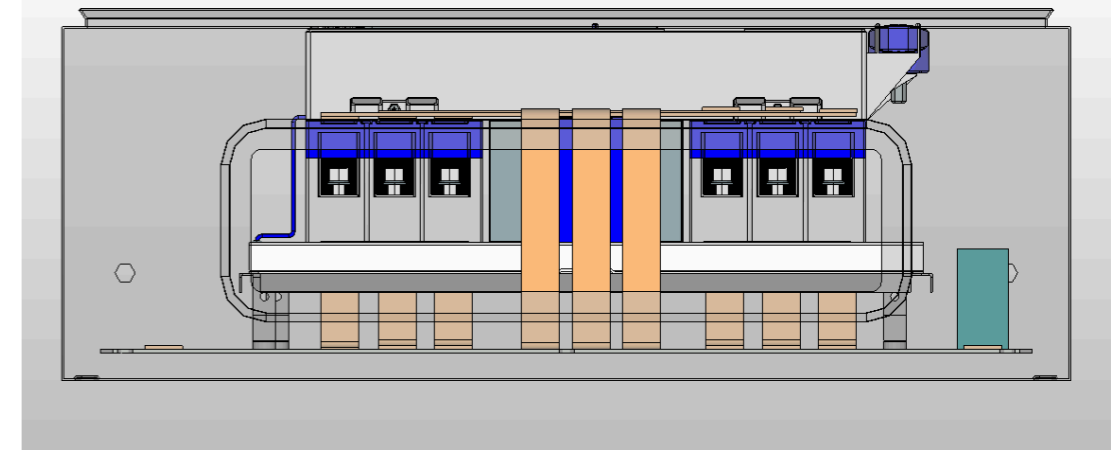
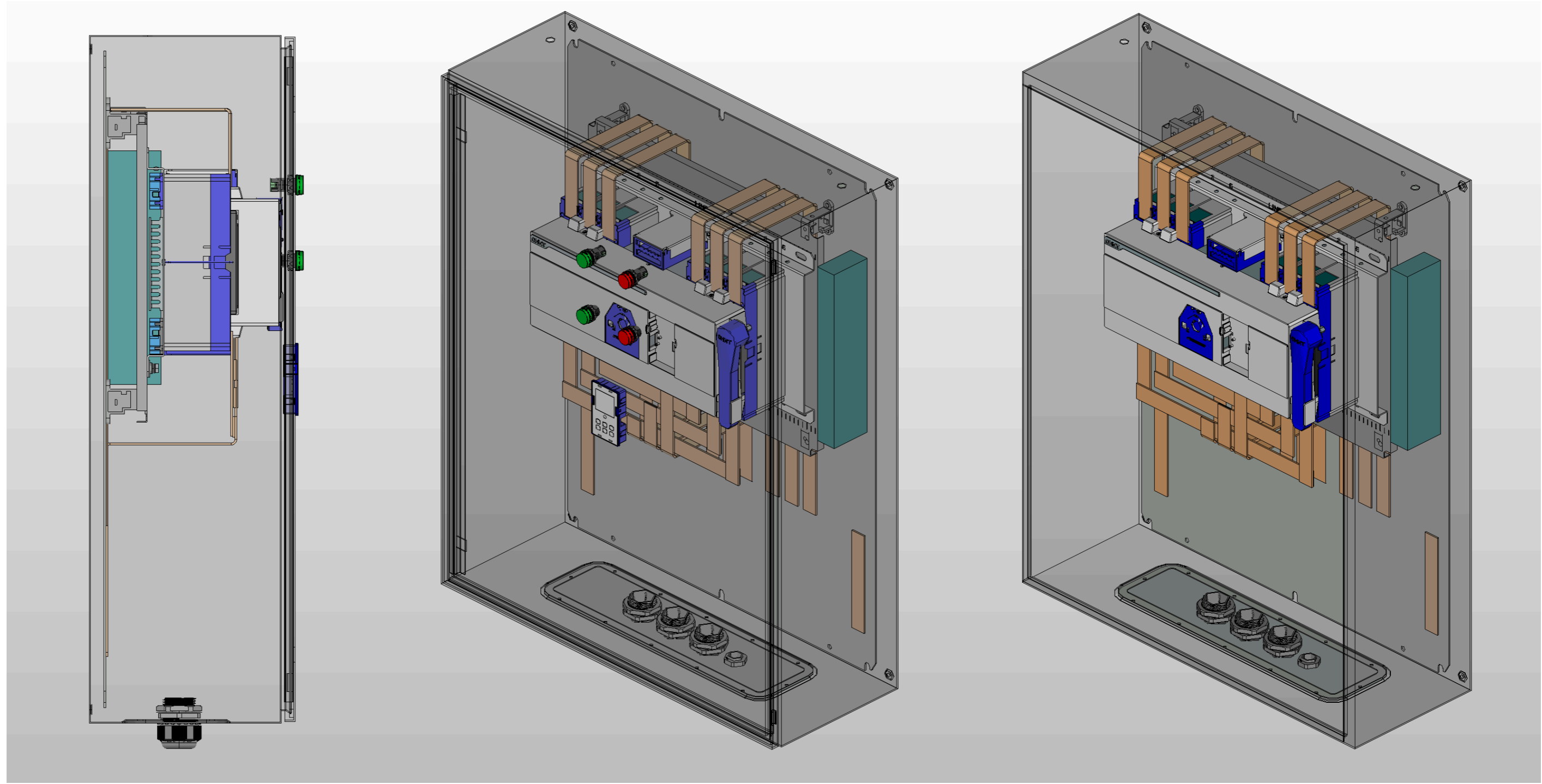
Инв. № подл.	Подп. и дата

Ред.	Листов	№ докум	Подп	Дата



Ив. № подл.	Подп. и дата

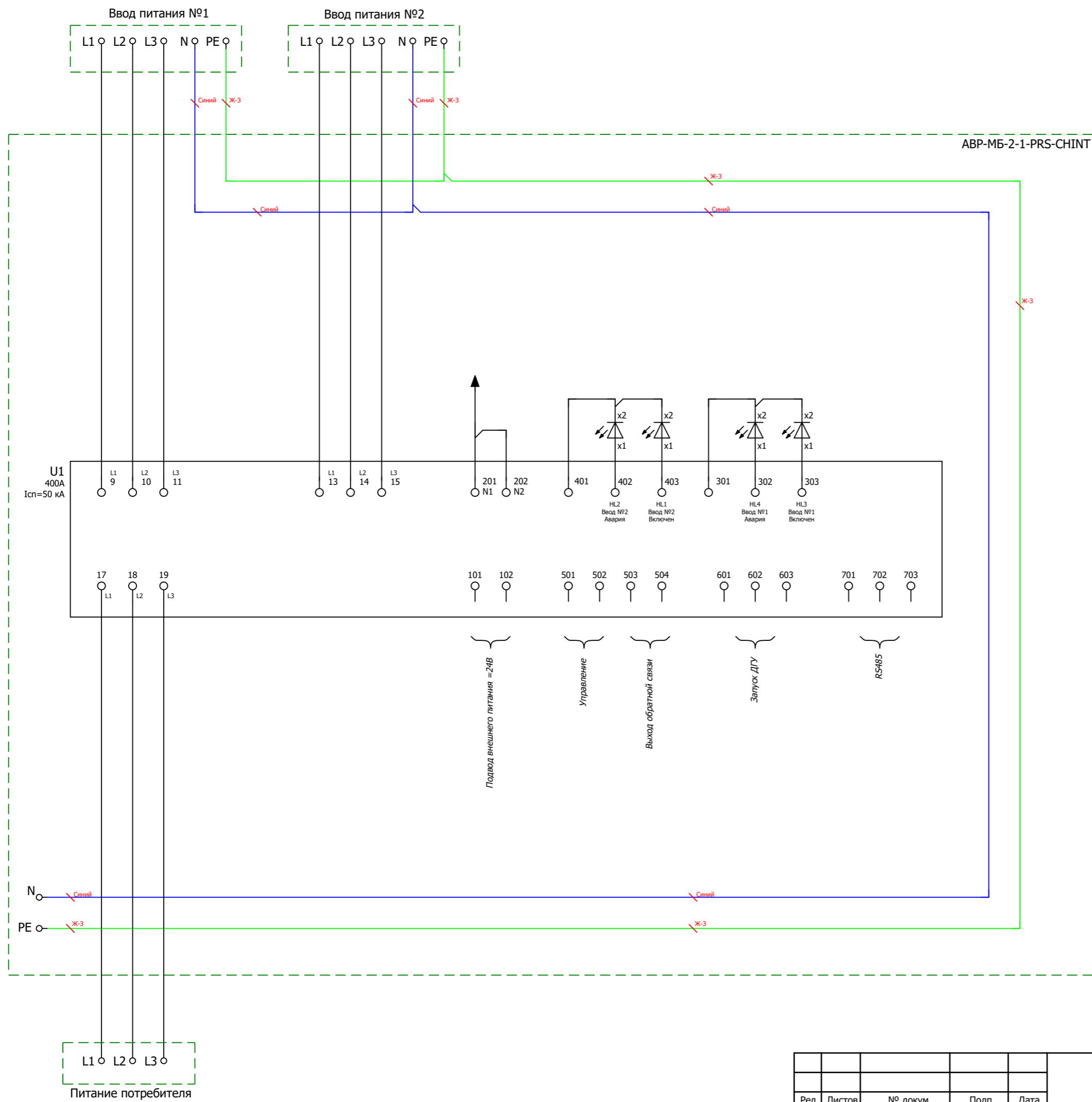
Ред.	Листов	№ докум	Подп	Дата



Инв. № подл.	Подп. и дата

Ред.	Листов	№ докум	Подп	Дата

Листов
5



Инва. № подкл.	
Подп. и дата	

Ред.	Листов	№ докум	Подп	Дата

Листов
6

